

Opvallend en tegelijk duurzaam

e-Matrix Linear

Onze elektrische Linear Fires, speciaal ontworpen om jou te betoveren met hun lage, gestrekte design. Met een uniek vuurbeeld, prachtige decoratie en een levendig gloeibed (optioneel) brengen ze een verrassend stijlvolle touch in elke ruimte. Wil je jouw interieur nog verder personaliseren? Geen probleem! Kies uit een haarddecoratie van witte kiezels of Acrylic ice, passend bij jouw eigen smaak.

Het eigentijdse ontwerp van onze Linear Fires geeft jou de vrijheid om te experimenteren met opvallend en tegelijk duurzaam interieurdesign. Geen gedoe met een schoorsteen of gasaansluiting meer! Dankzij deze innovatieve kenmerken geniet je van ultieme flexibiliteit in het creëren van een sfeervolle ambiance in jouw huis. Maak een statement met een haard die niet alleen warmte en gezelligheid biedt, maar ook een blikvanger is in elke kamer.

Ontdek de mogelijkheden van Linear Fires en laat je betoveren door de perfecte combinatie van stijl, functionaliteit en duurzaamheid. Haal vandaag nog jouw eigen stijlvolle sfeerhaard in huis!

Waarom de e-Matrix Linear?

- Geen rookgasafvoer nodig; overal toepasbaar,
- Uniek gepatenteerd driedimensionaal "levend" vuurbeeld; 100% haardbeleving,
- Instelbare multicolour LED-verlichting; aan te passen naar eigen wens en smaak
- Warmte naar wens instelbaar; tot max 2 kW,
- Eenvoudige bediening via afstandsbediening of Faber App (standaard bijgeleverd) voor nog meer mogelijkheden,
- Keuze van decoratie; Houtset, witte kiezels of Acrylic ice
- Optioneel uit te breiden met top- en/of bodemverlichting voor nog meer beleving van het vuur,
- Verkrijgbaar in verschillende maatvoeringen en als front, 2- en 3-zijdig
- Energiezuinig, 0% uitstoot, 100%vuurbeeld!



Meer info over
de e-Matrix Linear?
Scan de QR code

Kortom: Experimenteer met eigentijds vuur. Geen schoorsteen nodig. Ultieme flexibiliteit en blikvanger.

LINEAR FIRE

e-MatriX | 1050/400 I



DECORATIEOPTIES



Verwarmingsfunctionaliteit:	Ja
Afvoermateriaal:	-
Watts:	2470 W
Volts:	230-240 V
Waterverbruik:	0,3 l/h
Waterdruk:	0,5-8 Bar
Wateraansluiting:	1/2" - 1/4"



Specificaties

Buitenmaat BxHxD in mm
1128 x 755 x 537

Vuurzicht BxHxD in mm
1050 x 400

Brander
e-MatriX burner

Decoratie opties
Houtset / Witte kiezel / Acrylic ice

Achterwand
Achterwand staal vlak

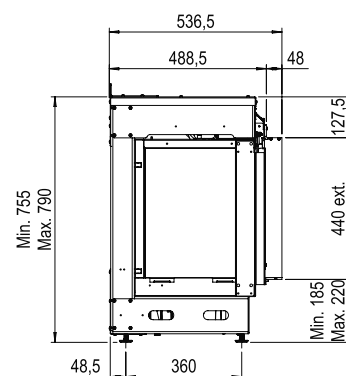
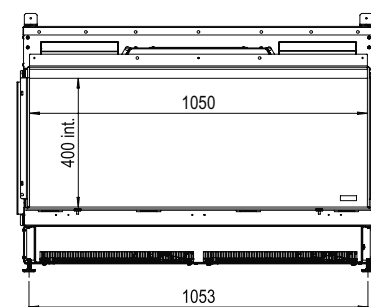
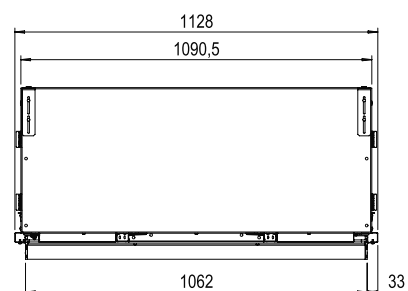
Afstandsbediening
Via app en Bluetooth remote

Vermogen
2,0 kW

Besturingssysteem
-

Energie label
-

Opties (tegen meerprijs)
Top Light
Bottom Light
Ontspiegeld glas
Zwart glazen achterwand
Muurbeugel
Waterpomp



Imagine what's possible